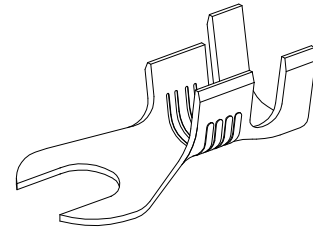
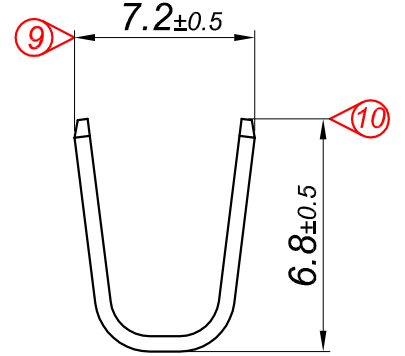
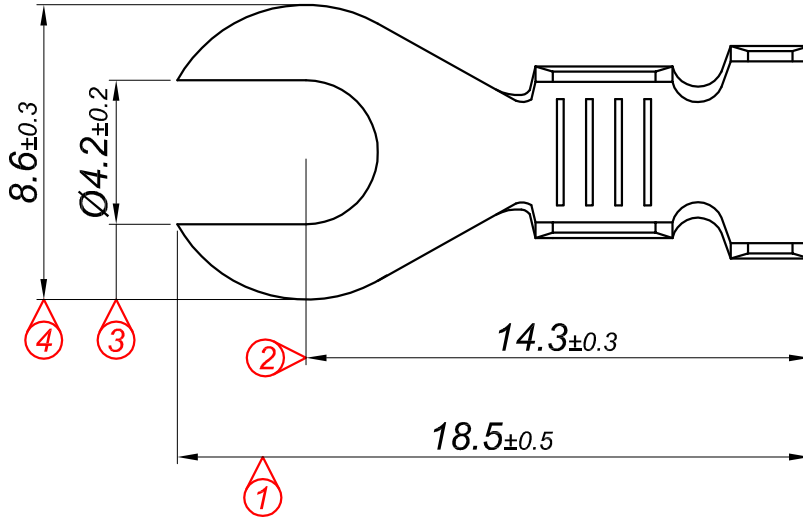
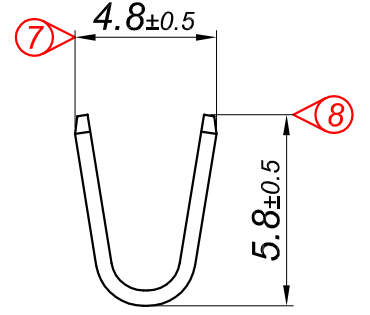
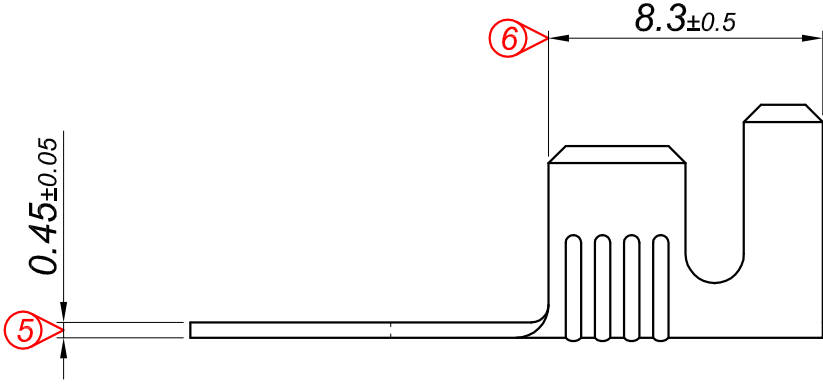


Bu Çizim MESA OTO ELEKTRİK LTD.ŞTİ'nin malıdır. Şirket Yetkililerinin izni olmaksızın kopya edilemez, üzerinde değişiklik yapılamaz.
This Drawing MESA AUTO ELECTRIC LTD.'s are property. Can not be copied without the consent of the company authorized, any changes can be made.

PARÇA KODU PART CODE	PARÇA ADI PART NAME	s ÖLÇÜSÜ (KALINLIK) s MEASURE (THICKNESS)	Malzeme Material	Kaplama / Coating		
				SN	AG	Nİ
TÇ 2510 DP	2.5 NO KABLO UÇ B.A.Ø4.2 ÇATAL =DP=	-----	(CuZn30) Pirinç / Brass	-	-	-
TÇ 2510 DPK	2.5 NO KABLO UÇ B.A.Ø4.2 ÇATAL =DPK=	-----	(CuZn30) Pirinç / Brass	+	-	-




Kablo Kesiti

Wire Section : 2.50 - 6 mm²

Resmin Üzerinden Ölçü Almayınız

Don't use the drawing for measuring purpose

Tarih / Date	19.08.2013	İmza /Signature	Ölçek / Scale		
Çizen / Desing	M.Yağcı		5 / 1		
Onay / Approval	S.Gölcük		No	Değişiklik / Revision	Tarih/Date
	Parça Adı: Part Name	2.5 NO KABLO UCU BÜYÜK AYAK Ø4.2 ÇATAL	Parça Kodu: Part Code	TÇ 2510	